

PIJPBEUGELS EN BEVESTIGINGSYTEMEN HANGERS

Kasterstraat 90
B – 9230 Wetteren
Tel: +32 9 366 04 68
Fax: +32 9 366 04 61
@: info@ditho.be
www.ditho.be

Inhoudsopgave

Pijpsteunen en pijpklemmen:

Pijpbeugels (DIN 3567)	4
Kapbeugel (DIN 1593).....	5
U – beugel (DIN 3570)	6
U – beugel (lichte)	7
Pijpschoen uit T 100	8
Samengestelde pijpschoen.....	9
Glijplaten	10

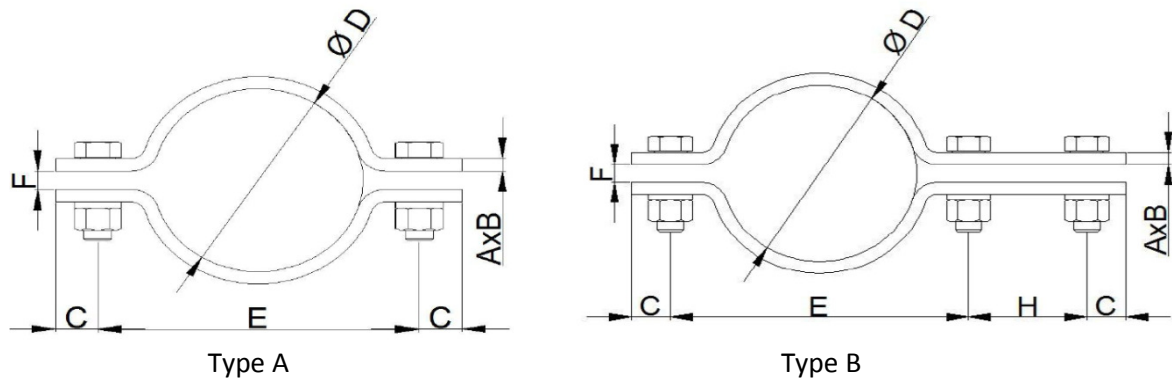
Hangers

Oogmoer Draadbeugel	12
Spanschroef Koppelstuk.....	13
Aanlasblok	14
Steekpannen - brilflenzen	15
Trekstangen Links / Rechts.....	15

Buisklemmen en Accessoires



Pijpbeugels (DIN 3567)



STOCK:

½" tot 40", blank of galva uitvoering

ND/DN	INCH (")	D (mm)	AxB (mm)	C (mm)	E (mm)	F (mm)	Bout / Boulon	H (mm)	Type A (kg)	Type B (kg)
15	1/2	21.3	30x5	15	56	7	M10x30	46	0.20	0.31
20	3/4	26.9	30x5	15	66	7	M10x30	46	0.23	0.33
25	1	33.7	30x5	15	72	7	M10x30	46	0.25	0.35
32	1.1/4	42.4	30x5	15	82	7	M10x30	46	0.28	0.38
40	1.1/2	48.3	30x5	15	88	7	M10x30	46	0.30	0.41
50	2	60.3	40x6	18	108	9	M12x35	54	0.58	0.78
65	2.1/2	76.1	40x6	18	122	9	M12x35	54	0.69	0.89
80	3	88.9	40x6	18	136	9	M12x35	54	0.75	0.95
100	4	114.3	50x8	24	178	11	M16x50	70	1.63	2.07
125	5	139.7	50x8	24	204	11	M16x50	70	1.83	2.26
150	6	168.3	50x8	24	232	11	M16x50	70	2.08	2.52
200	8	219.1	50x8	24	284	11	M16x50	70	2.64	3.09
250	10	273.0	60x8	30	348	14	M20x60	86	3.91	4.52
300	12	329.9	60x8	30	398	14	M20x60	86	4.49	5.11
350	14	356.0	60x8	30	444	14	M20x60	86	5.09	5.72
400	16	407.0	70x10	36	510	18	M24x70	104	8.52	9.63
450	18	457.2	70x10	36	550	18	M24x70	104	9.17	10.31
500	20	508.0	70x10	36	614	18	M24x70	104	10.20	11.39
600	24	609.6	80x12	45	730	22	M24x70	150	17.61	19.87
700	28	711.2	80x12	45	832	22	M30x80	150	20.03	22.29
800	32	812.8	100x15	54	954	26	M36x100	150	35.95	38.48
1000	40	1016.0	100x15	54	1160	26	M36x100	150	43.53	47.06

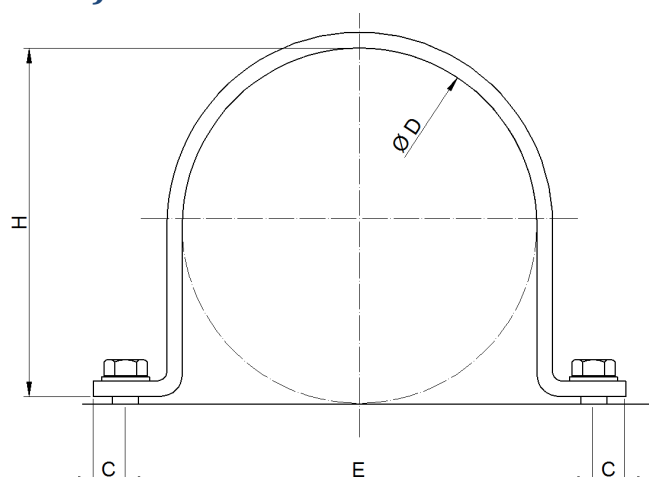
OPM: Afmetingen zijn indicatief en kunnen in sommige gevallen afwijken

Materiaal: S235, RVS

Uitvoering: blank, galva of geschilderd

Levering met of zonder bouten en moeren

Kapbeugel (DIN 1593)



STOCK:

1/2" tot 8", vuurverzinkt

ND/DN	INCH (")	D (mm)	AxB (mm)	C (mm)	E (mm)	Bout/ Boulon	H (mm)	Gewicht/st (kg)
15	1/2	21.3	25x3	13	55	M8	20	0.07
20	3/4	26.9	30x4	16	62	M10	25	0.14
25	1	33.7	30x4	16	68	M10	32	0.17
32	1.1/4	42.4	40x6	20	86	M12	40	0.37
40	1.1/2	48.3	40x6	20	95	M12	46	0.41
50	2	60.3	40x6	20	110	M12	58	0.49
65	2.1/2	76.1	40x6	20	125	M12	74	0.59
80	3	88.9	40x6	20	140	M12	87	0.61
100	4	114.3	40x8	20	175	M12	111	0.96
125	5	139.7	50x10	25	210	M16	137	1.85
150	6	168.3	50x12	25	243	M16	164	2.80
200	8	219.1	50x12	25	306	M16	215	1.35
250	10	273.0	50x12	25	360	M20	268	4.40
300	12	329.9	60x12	28	420	M20	318	6.00
350	14	356.0	60x12	28	455	M20	350	7.10

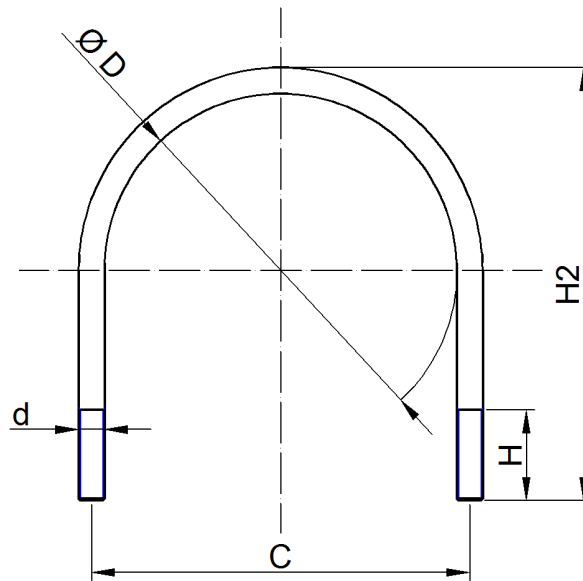
OPM: Afmetingen zijn indicatief en kunnen in sommige gevallen afwijken

Materiaal: S235, RVS

Uitvoering: blank, galva of geschilderd

Levering met of zonder bouten

U - beugel (DIN 3570)



STOCK:

$\frac{3}{4}$ " tot 20", elektrolytisch verzinkt

ND/DN	INCH (")	D (mm)	C (mm)	d (mm)	H (mm)	H2 (mm)	Gewicht/st (kg/st)
20	3/4	26.9	40	M10	45	70	0.13
25	1	33.7	48	M10	45	76	0.14
32	1.1/4	42.4	56	M10	45	86	0.15
40	1.1/2	48.3	62	M10	50	92	0.16
50	2	60.3	76	M12	60	109	0.27
65	2.1/2	76.1	94	M12	60	125	0.29
80	3	88.9	106	M12	60	138	0.32
100	4	114.3	136	M16	75	171	0.75
125	5	139.7	164	M16	75	191	0.84
150	6	168.3	192	M16	75	217	0.95
200	8	219.1	248	M20	90	283	1.75
250	10	273.0	302	M20	90	334	2.25
300	12	329.9	352	M20	90	385	2.55
350	14	356.0	402	M24	100	435	3.95
400	16	407.0	452	M24	100	487	4.42
450	18	457.2	500	M24	100	542	4.82
500	20	508.0	554	M24	100	589	5.35
600	24	610	654	M24	100	689	6.80
700	28	712	760	M24	100	795	7.90
800	32	813	869	M24	100	894	8.40

OPM: Afmetingen zijn indicatief en kunnen in sommige gevallen afwijken

Materiaal: S235, RVS

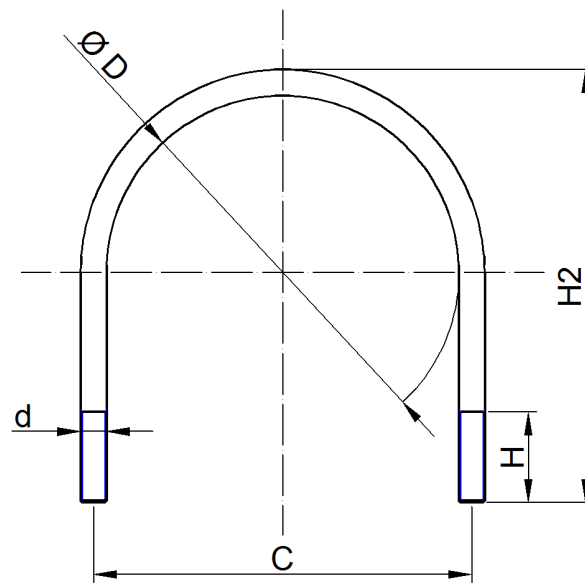
Uitvoering: blank, galva of geschilderd

Levering met 2 moeren

www.ditho.be
info@ditho.be

Tel: +32 9 366 04 68
Fax: +32 9 366 04 61

U - beugel (lichte)



ND/DN	INCH (")	D (mm)	C (mm)	d (mm)	H (mm)	H2 (mm)	Gewicht/st (kg/st)
15	1/2	21.30	28	M6	20	45	0.022
20	3/4	26.9	34	M6	30	56	0.026
25	1	33.7	41	M6	30	61	0.030
32	1.1/4	42.4	49	M6	35	74	0.035
40	1.1/2	48.3	56	M6	35	76	0.036
50	2	60.3	69	M8	35	88	0.075
65	2.1/2	76.1	86	M8	45	118	0.105
80	3	88.9	100	M8	45	123	0.107
100	4	114.3	132	M12	60	171	0.380
125	5	139.7	160	M12	60	191	0.440
150	6	168.3	188	M12	60	217	0.500
200	8	219.1	240	M12	70	283	0.620

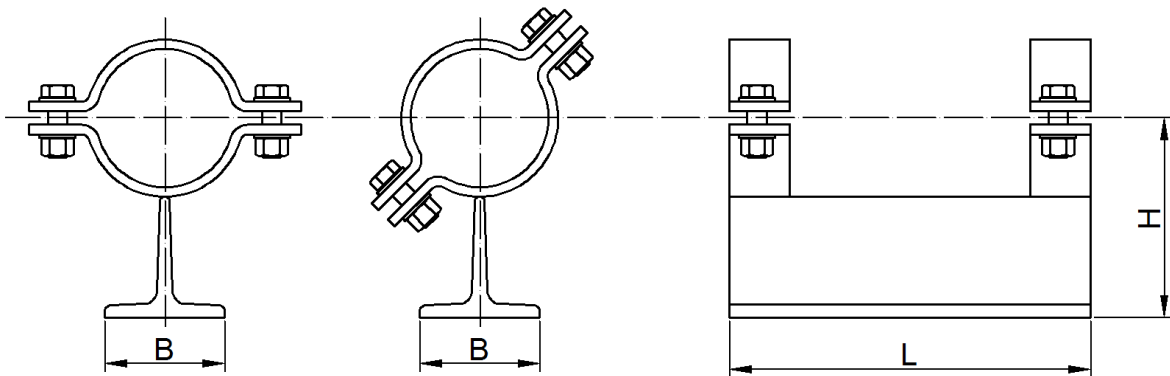
OPM: Afmetingen zijn indicatief en kunnen in sommige gevallen afwijken

Materiaal: S235, RVS

Uitvoering: blank, galva of geschilderd

Levering met 2 moeren

Pijpschoen uit T 100



STOCK:

1/2" tot 8" onder 45°, blank of galva uitvoering

1/2" tot 8" normaal, blank of galva uitvoering

ND/DN	INCH (")	D (mm)	L (mm)	B (mm)	H (mm)	Gewicht/st (kg/st)
15	1/2	21.3	200	100	116	3.94
20	3/4	26.9	200	100	119	4.00
25	1	33.7	200	100	122	4.04
32	1.1/4	42.4	200	100	126	4.10
40	1.1/2	48.3	200	100	129	4.14
50	2	60.3	300	100	136	6.42
65	2.1/2	76.1	300	100	144	6.64
80	3	88.9	300	100	150	6.76
100	4	114.3	300	100	165	8.88
125	5	139.7	300	100	178	9.28
150	6	168.3	300	100	192	9.78
200	8	219.1	300	100	218	10.90

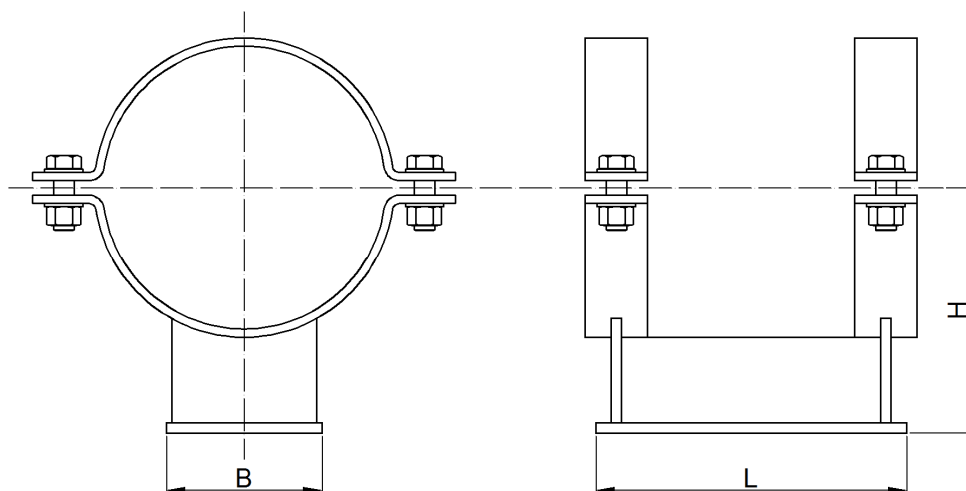
OPM: Afmetingen zijn indicatief en kunnen in sommige gevallen afwijken

Materiaal: S235, RVS (samengesteld uit plaat)

Uitvoering: blank, galva of geschilderd

Levering met of zonder bouten en moeren

Samengestelde pijschoen



STOCK:
10" tot 20", blank of galva uitvoering

ND/DN	INCH (")	D (mm)	L (mm)	B (mm)	H (mm)	Dikte platen (mm)
250	10	273.0	300	150	236.5	10
300	12	329.9	300	200	262.0	10
350	14	356.0	300	200	278.0	10
400	16	407.0	300	250	303.2	10
450	18	457.2	300	250	328.6	10
500	20	508.0	300	250	354.0	10
600	24	609.6	300	300	404.8	12
700	28	711.2	300	350	455.6	12

OPM: Afmetingen zijn indicatief en kunnen in sommige gevallen afwijken

Materiaal: S235, RVS

Uitvoering: blank, galva of geschilderd

Glijplaten

Ons gamma bevat 3 soorten glijplaten:

1. Direct onder de pijpschoen gebout
2. Glijplaat houder wordt vastgelast / vastgebout aan de bestaande constructie
3. Glijplaat houder wordt vastgelast voor galvanisatie (speciale uitvoering)

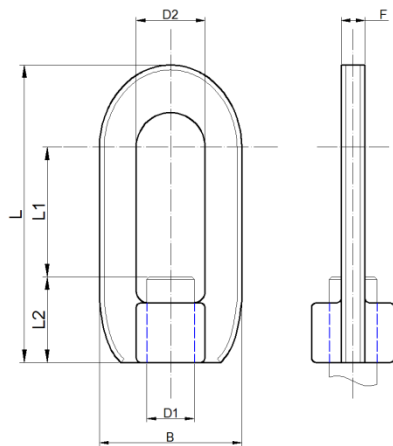


Voorbeeld van enkele glijplaten + glijplaat houders

Hangers

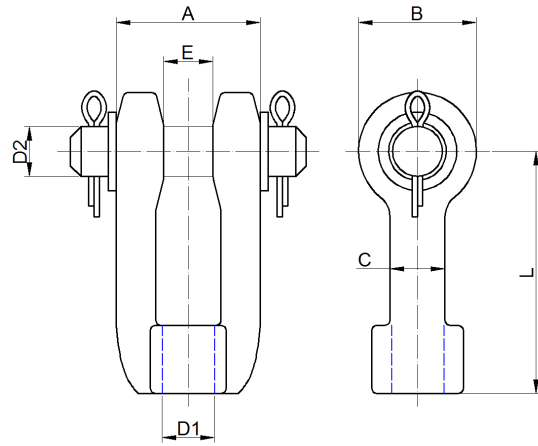


Oogmoer



STOCK:
M10 tot M24, elektrolytisch verzinkt

Draadbeugel



STOCK:
M10 tot M24, elektrolytisch verzinkt

Oogmoer

D1 (M)	D2 (mm)	B (mm)	F (mm)	L (mm)	L1 (mm)	L2 (mm)	Gewicht/st (kg/st)
M10	13			55	25	15	0.05
M12	17	33	6	79	40	20	0.10
M16	25	44	10	101	45	30	0.20
M20	29	59	10	125	55	35	0.40
M24	35	72	15	154	65	45	0.80
M30	42	88	17	181	75	52	1.20
M36	47	100	20	202	75	65	2.00

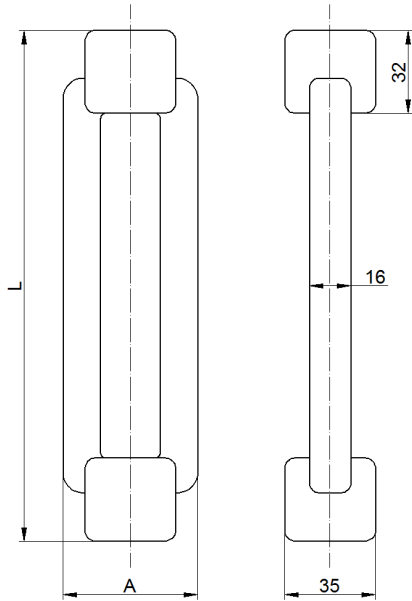
OPM: Afmetingen zijn indicatief en kunnen in sommige gevallen afwijken

Draadbeugel

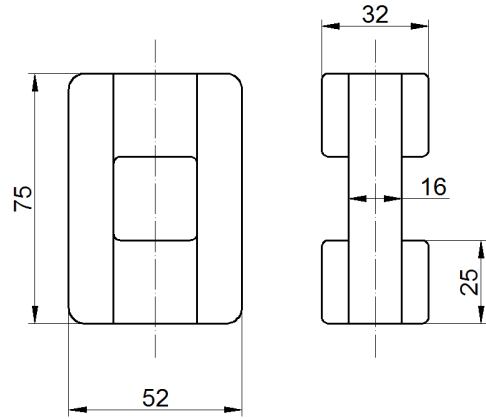
D1 (M)	D2 (mm)	L (mm)	L1 (mm)	L2 (mm)	E (mm)	Gewicht/st (kg/st)
M10	13	40				0.05
M12	12	70	55	50	12	0.10
M16	16	80	60	50	17	0.20
M20	20	90	65	55	20	0.40
M24	24	110	80	65	22	0.80
M30	34	130	95	80	27	1.20
M36	40	150	110	90	32	2.00

OPM: Afmetingen zijn indicatief en kunnen in sommige gevallen afwijken

Spanschroef



Koppelstuk



STOCK:

M10 tot M24, vuurverzinkt

STOCK:

M10 tot M24, vuurverzinkt

Spanschroef

D1 (M)	L (mm)	L1 (mm)	L2 (mm)	A (mm)	H (mm)	Gewicht/st (kg/st)
M10						
M12	130	45	40	34	21	0.20
M16	170	55	60	42	27	0.40
M20	200	65	70	52	33	0.70
M24	250	80	90	62	39	1.20
M30	270	90	90	74	45	1.80
M36	290	95	100	86	55	3.00

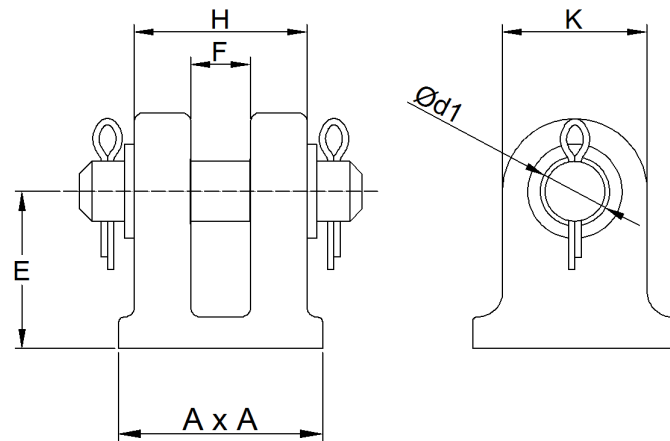
OPM: Afmetingen zijn indicatief en kunnen in sommige gevallen afwijken

Koppelstuk

D1 (M)	A (mm)	B (mm)	L (mm)	H (mm)	Gewicht/st (kg/st)
M10					
M12	34	21	45	15	0.20
M16	42	27	60	20	0.40
M20	52	32	75	25	0.70
M24	62	39	90	30	1.20
M30	74	45	105	35	1.80
M36	86	55	120	40	3.00

OPM: Afmetingen zijn indicatief en kunnen in sommige gevallen afwijken

Aanlasblok

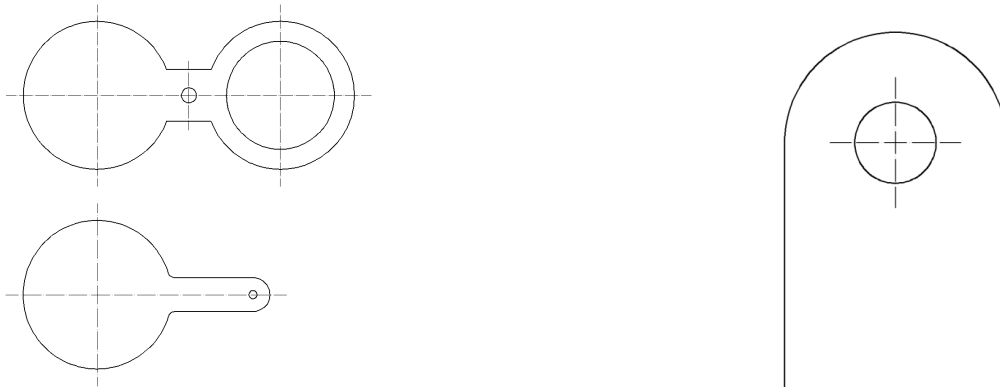


STOCK:
M12 tot M24, grondlaag

D1 (M)	AxA (mm)	E (mm)	F (mm)	H (mm)	K (mm)
10					
12	40x40	35	12	34	24
16	50x50	40	17	44	32
20	65x65	50	20	57	46
24	75x75	60	22	68	53
33	95x95	90	27	80	64
40	120x120	110	32	93	80
45	120x120	120	37	111	90
50	120x120	130	42	120	100

OPM: Afmetingen zijn indicatief en kunnen in sommige gevallen afwijken

Steekpannen - brilflenzen

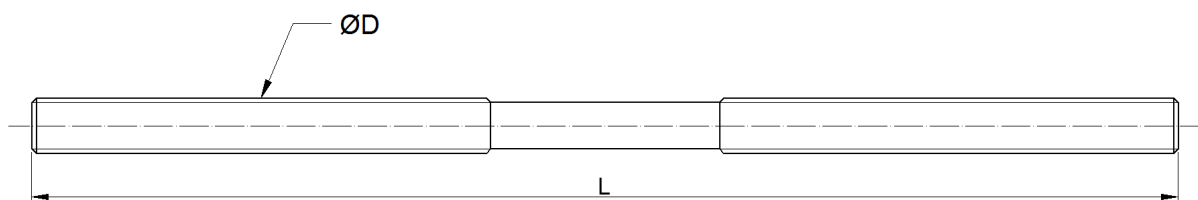


Brilflenzen, steekpannen en aanlasogen kunnen op zeer korte tijd geproduceerd worden volgens de tekeningen van de klant.

Dikte staal van 1mm tot 45 mm (blank, galva, geschilderde uitvoering)

Dikte RVS van 1 mm tot 30mm

Trekstangen Links / Rechts



STOCK:

M10 tot M24, vuur verzinkt

ØD (M)	L (mm)	Gewicht (kg)
M 10	250	0.1
M 12	250	0.2
M 16	250	0.3
M 20	250	0.5
M 24	350	1.0
M 30	350	1.6
M 36	350	2.4

OPM: Afmetingen zijn indicatief en kunnen in sommige gevallen afwijken